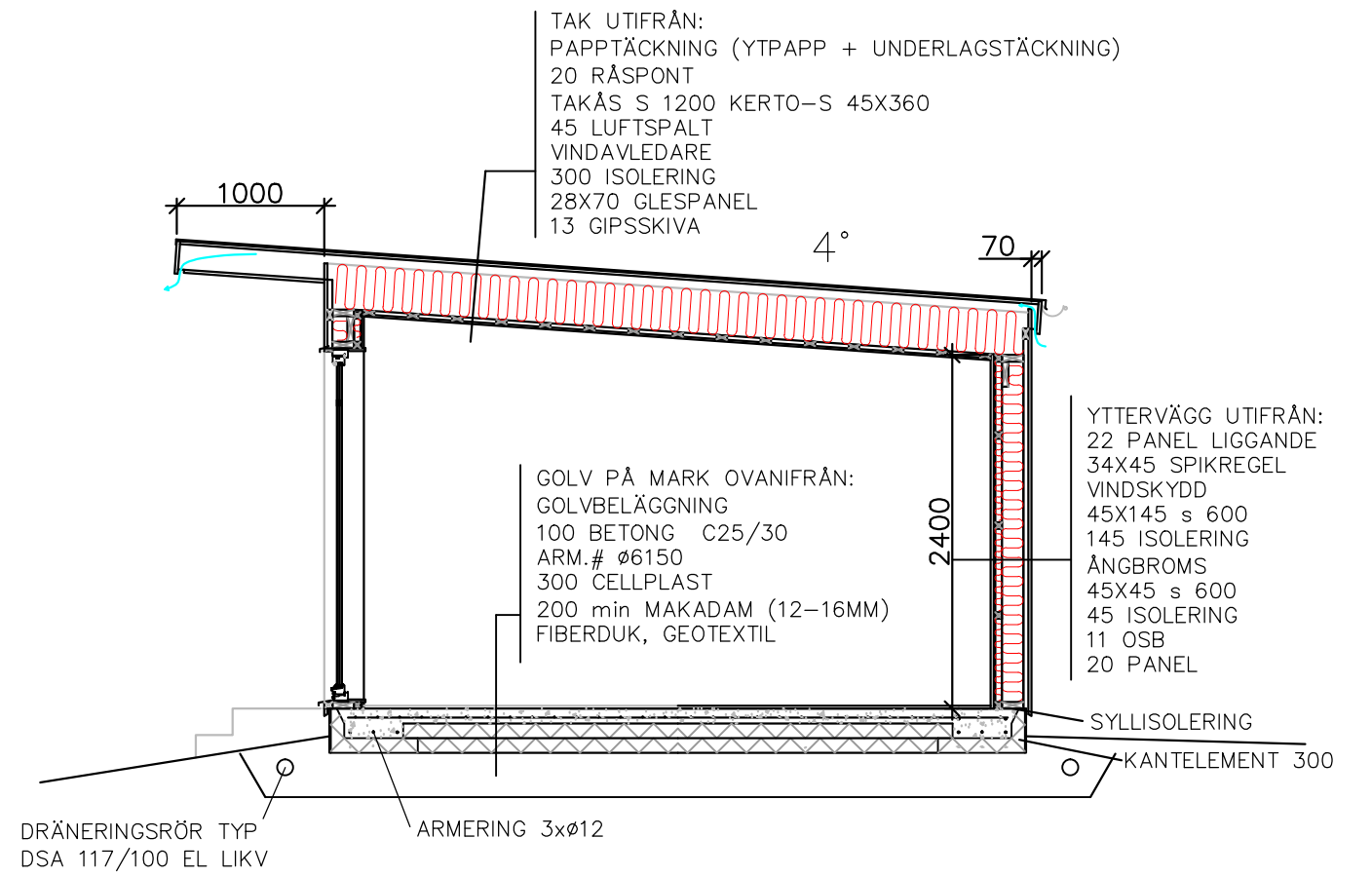
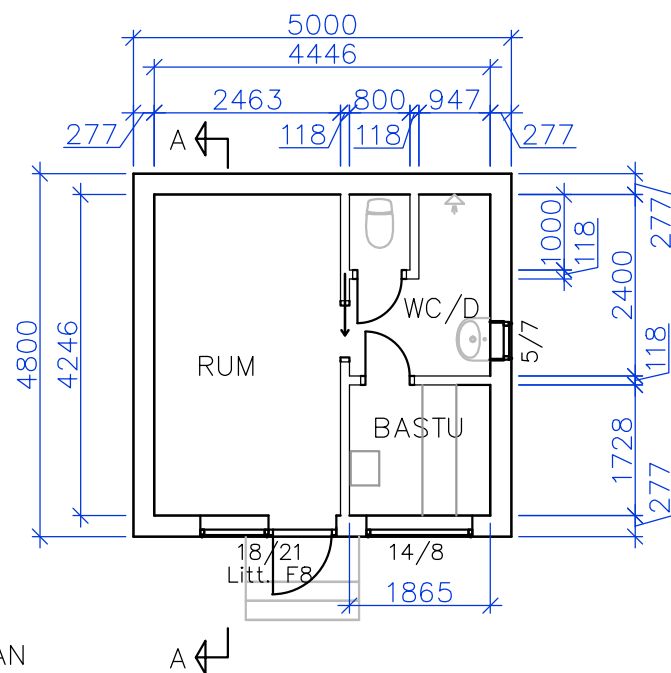


GRUNDPLAN



SEKTION
SKALA 1:50



PLAN

BET	ANT	ÄNDRINGEN AVSER	DATUM	SIGN
<p>JANSSONS BYGG I BETTNA AB</p>				
<p>SVALSTA byggkonsult AB Nytorgsgatan 3, 611 38 NYKÖPING Tel. 0155-21 10 95 www.svalstabyggkonsult.se</p>				
UPPDRAG NR		RITAD/KONSTR AV	HANDLÄGGARE	
		SÖREN		
DATUM		ANSVARIG		
2017-08-07				
NYBYGGNAD AV GÄSTHUS				
PLAN, SEKTION, GRUND				
SKALA		NUMMER	BET	
1:100,1:50		K-15.0-201		